

## 取扱説明書 保管用

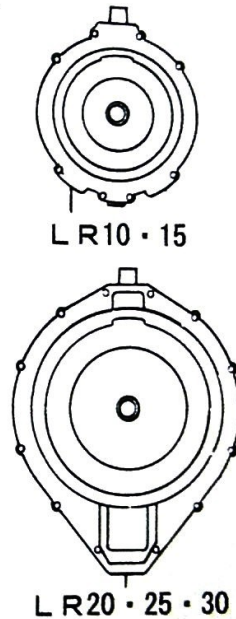
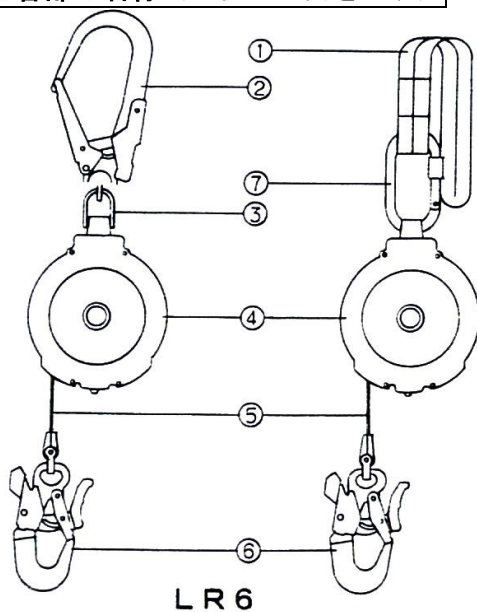
この度は、弊社の墜落防止装置「ブロックリール」をお買い上げ頂きありがとうございます。  
 この墜落防止装置ブロックリールを正しく安全にご使用頂くため、ご購入頂いた方、実際に使用される方それぞれが必ずこの取扱説明書をお読み頂き、特に「危険」「警告」「注意」の項目、並びに各部品の点検項目についてよくご理解頂いた上でご使用ください。  
 なおこの取扱説明書は大切に保管してください。万一紛失された時は、当社へご請求ください。

### 1. 用途

主に昇降（垂直移動）時や高所等での作業において、作業者の装着している墜落制止用器具と構造物とを本製品によって接続し、墜落防止のために使用します。

使用できるのは自身の体重+装備品等の質量の合計が30~120kgの範囲の方です。この範囲に収まらない方は使用しないでください。

### 2. 構造と各部の名称（形状は一例を示す）



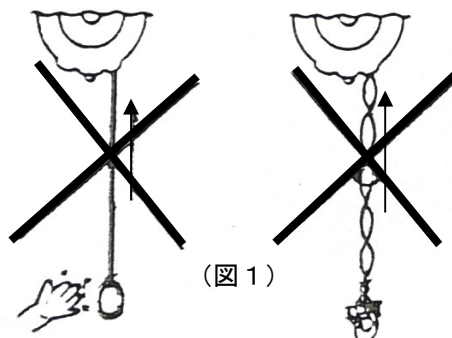
No.	名 称
①	取付用ロープ
②	取付用フック
③	シャックル
④	リール
⑤	平ロープ
⑥	D環取付用フック
⑦	カラビナ

### 3. 取付方法 注意 安全にお使いいただくためにお守りください

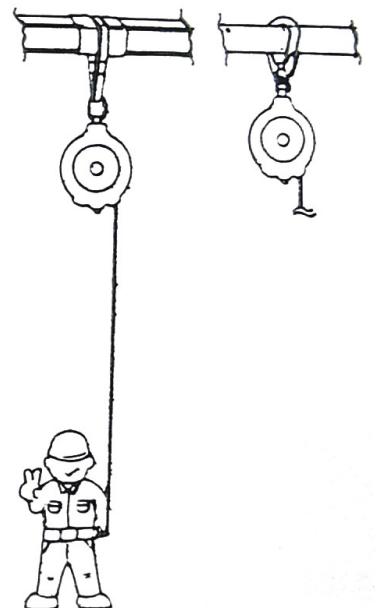
- ①リールの取付位置は作業する場所の真上でリールが垂直に吊り下げられ、なおかつ十分な強度のある構造物に取付けてください。
- ②リールの取付け高さは、使用者の腰（ハーネスの場合は肩）より高い位置に取付けてください。
- ③取付けには弊社製専用ロープまたは専用フックを使用し、取付構造物とリールが確実に連結されていることを確認してください。

### 4. 使用方法 注意 安全にお使いいただくためにお守りください

- ①平ロープ先端のカラビナまたはフックを持って、リールの真下にゆっくりと平ロープを引き出してください。（取付位置が高いときは、あらかじめ引寄せロープを取付けておき平ロープを引き出してください。）
- ②引き出した平ロープ先端部のカラビナまたはフックを使用者の着用している安全帯またはハーネスのD環に直接取付け、作業を行ってください。
- ③平ロープを巻き戻すときは、必ず手を添えゆっくりと巻き込ませて下さい。このとき平ロープがねじれたままリール内に巻き込まれないように注意してください。（図1）



(図1)



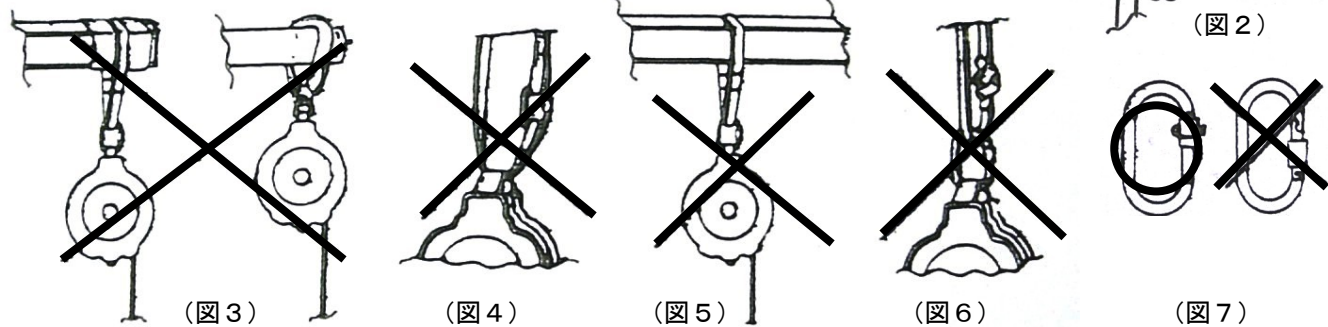
## 5. 取付時の注意事項



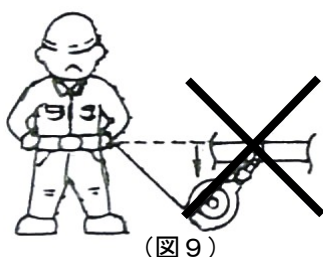
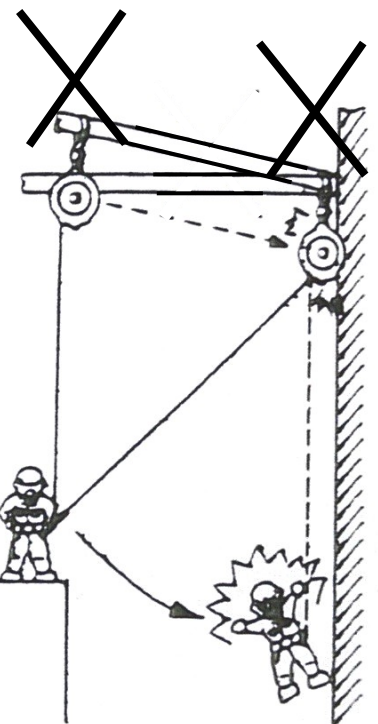
**危険**

誤った使い方をすると墜落などの恐れがありますので絶対やめてください

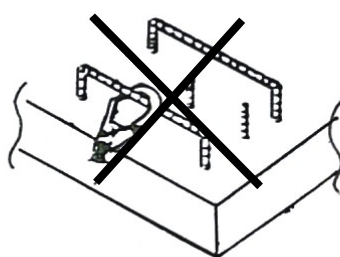
- ①強度の低い構造物には取付けないでください。
- ②使用中または墜落阻止時に平ロープが構造物等の鋭い角に直接触れる位置には取付けないでください。(図2)
- ③取付用ロープ又はフックが抜ける恐れのある場所へは取付けないでください。(図3)
- ④異状のある取付用ロープ又はフックは使用しないでください。  
(万一の墜落時に破断する可能性があります。)
- ⑤リール上部のフレーム孔に直接取付用ロープを通して取付けないでください。(図4)
- ⑥取付用ロープが構造物の鋭い角に直接触れる取付けをしないでください。(図5)  
この場合は必ず当て布等を使用してください。
- ⑦取付用のロープは万一の墜落時の衝撃に耐えられるよう確実に取付けてください。  
結んだりして取付けないでください。(図6)
- ⑧カラビナは取付け後、必ず安全環を閉じてください。(図7)



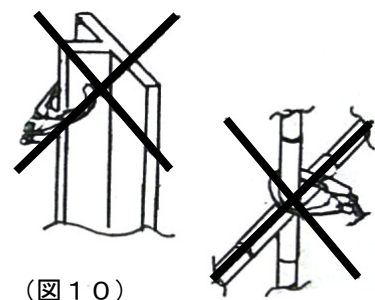
- ⑨万一の墜落の際、墜落を阻止するまでに約0.5~1m平ロープが引出されるためその範囲内に他の構造物等がある場所へは取付けないでください。衝突の可能性があります。
- ⑩万一の墜落の際、振り子状態となるような位置(作業場所から30度以上の角度がつく位置)、またリールの取付け位置が滑って移動してしまう場所へは取付けないでください。他の構造物に衝突する可能性があります。(図8)
- ⑪取付け時または使用中にリールの高さが使用者の腰(ハーネスの場合は肩)よりも低くなる位置には取付けないでください。(例:図9)
- ⑫取付用フックは、万一の墜落時にこじられたりしてフック本体が曲がったり外れ止め装置が破損する可能性がある場所へは取付けないでください。フックが外れ墜落する可能性があります。(図10)
- ⑬溶接の火花、酸、アルカリ等の高温の物体や薬品が触れたりかかったりする場所及び有機ガス等の濃度の高い場所、火花による引火の危険性のある場所へは取付けないでください。
- ⑭ちりやほこりの多く発生する場所またコンクリート、ペンキ等の異物が付着する恐れのある場所には取付けないでください。
- ⑮構造物への取付けには当社製の専用取付けロープ、フックを必ず使用し、それ以外のものを使用して取付けないでください。
- ⑯万一の墜落の際、斜面を滑っていくような状態になる場所へは取付けないでください。(ロック機構が作動しない場合があります。)
- ⑰平ロープは水分を含むと電気を通す導体となるので、高圧線等感電の恐れのある場所には取付けないでください。



(図9)



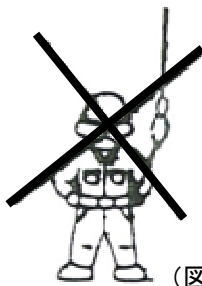
(図10)



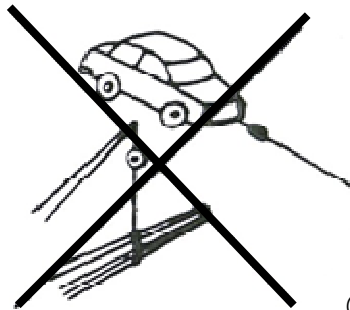
(図8)

## 6. 使用時の注意事項 警告 誤った使い方をすると墜落などの恐れがありますのでやめてください

- ①平ロープ先端のカラビナまたはフックに、使用者の着用している安全帯のフックを取付けて使用しないでください。(図11)
- ②平ロープを結んだり、他の部分にくくりつけて使用しないでください。
- ③平ロープの引出し速度に反応してロック機構が作動しますので、走ったり飛び降りるなど急激な移動はしないでください。
- ④極端な低温または高温になる環境では使用しないでください。特に凍結させないようにご注意ください。  
(使用可能温度の目安 -10~50℃)
- ⑤使用中、実際に作業者が平ロープを装着していないときは平ロープを引出したまま放置せず、リール本体に完全に巻き取らせておいてください。
- ⑥一度でも大きな衝撃を受けたものは、外観に異状がなくても再使用しないでください。
- ⑦このリールは高所作業者の墜落を防止するための装置ですのでそれ以外の用途に使用しないでください。(図12)
- ⑧装置本来の機能を失う可能性がありますので分解、改造、修理は絶対にしないでください。
- ⑨装置の各部の点検は、「日常の点検と廃棄基準」の項目に従って必ず使用前及び定期的に行い、異状があればメーカーに送り返し修理点検を受けるか、新品と取り替えるなどして異状のあるものをそのまま使用しないでください。
- ⑩引出した平ロープは、手を放すなどして急激に巻き取らせないでください。これは本製品の構造上、引出した平ロープを手を離すなどして急激に巻き取らせたり、リール本体に衝撃を与えると極まれにロック機構が作動し平ロープが引出せなくなる現象が発生するため、その場合には平ロープをリール内に押し込む、または平ロープに体重をかけるなどして強く引出した後、平ロープをリールに巻き込ませるとロック機構が解除されます。



(図11)



(図12)

## 7. 点検 注意 安全にお使いいただくためにお守りください

- ①使用前・後に毎回必ず「10.日常点検と廃棄基準」の各項目について詳細に点検し、該当する項目が一つでもあるものは直ちに使用を中止し、メーカーによる点検・修理を行うか、新品に交換してください。(メーカーによる点検及び修理は有料です。)
- ②一ヶ月に一回、「10.日常点検と廃棄基準」の項目についてより詳細に点検し、該当する項目が一つでもあるものは直ちに使用を中止し、メーカーによる点検・修理を行うか、新品に交換してください。また「8.保守・保管」の各項目に従って保守・保管されていることを確認してください。(メーカーによる点検及び修理は有償です。)
- ③使用開始から1年ごとに、メーカーによる点検(有償)を受けてください。
- ④「10.日常点検と廃棄基準」の項目に該当しない場合でも、使用開始から平ロープは2年、その他の部分についても3年をめぐりに新しいものと取り替えてください。(メーカーによる点検及び交換・修理は有償です。)

## 8. 保守・保管 注意 安全にお使いいただくためにお守り下さい

- ①使用後リール本体、平ロープ、フック、カラビナの各部を乾いた布等で清掃して下さい。特に汚れがひどい箇所は中性洗剤で清掃した後、屋内で自然乾燥させてください。溶剤は使用しないでください。
- ②フック、カラビナ等の可動部分には定期的に注油してください。
- ③屋外での使用後は作業終了と同時に本装置を取り外して、次回使用するまで常温で風通しのよい屋内で保管してください。またやむをえず屋外で保管する場合は、直射日光を避け風雨にさらされないよう、取付け部を含む装置全体をビニールシート等で保護してください。ただし凍結の可能性がある場合には屋外で保管しないでください。
- ④平ロープは必ずリール本体に完全に巻き込んだ状態で保管してください。



9. その他



**注意** 安全にお使いいただくためにお守りください。

- ①本装置を引きずる、投げる、落とすなどの乱暴な取り扱いが故障の原因となりますので絶対にしないでください。
- ②使用方法、点検方法等不明な点がありましたら、お問い合わせください。
- ③本装置はこの取扱説明書、リール本体のラベル等に記載されている内容をすべて理解、履行できる方以外使用しないでください。

10. 日常の点検と廃棄基準

点検箇所	点検項目
フック及びD環取付用フック	<ul style="list-style-type: none"> <li>●外れ止め装置が完全に開閉するか。</li> <li>●安全装置が完全に作動するか。</li> <li>●深さ1mm以上のキズがないか。</li> <li>●リベットの頭部が1/2以上磨耗していないか。</li> <li>●変形や腐食がないか。</li> <li>●バネが切損していないか。</li> <li>●安全装置カバー、樹脂モールドに破損がないか。</li> </ul>
取付ロープ	<ul style="list-style-type: none"> <li>●薬品、ペンキ等の付着によって溶けたり硬くなっている部分がないか。</li> <li>●コンクリート等の異物が付着していないか。</li> <li>●耳部及び巾の内側に折損、焼損がないか。</li> <li>●縫い目が1ヶ所以上切れていないか。</li> </ul>
平ロープ	<ul style="list-style-type: none"> <li>●外側の糸が切損し中の糸（金色）が露出していないか。</li> <li>●薬品、ペンキ等の付着によって溶けたり硬くなっている部分がないか。</li> <li>●コンクリート等の異物が付着していないか。</li> <li>●耳部及び巾の内側に折損、焼損がないか。</li> <li>●著しく弓状に曲がっていないか。</li> </ul>
シャックルカラビナ	<ul style="list-style-type: none"> <li>●変形や腐食がないか。</li> <li>●深さ1mm以上のキズがないか。</li> <li>●リベットの頭部が1/2以上磨耗していないか。</li> <li>●安全環、外れ止め装置が完全に閉まるか。</li> </ul>
リール	<ul style="list-style-type: none"> <li>●平ロープを強く引出したとき、確実にロックするか。</li> <li>●平ロープの引出し、巻き取りはスムーズか。</li> <li>●樹脂カバーが破損していないか。</li> <li>●フレームに変形や腐食がないか。</li> <li>●フレームに深さ1mm以上のキズがないか。</li> <li>●平ロープの引出し、巻取り時に異音がしないか。</li> </ul>
平ロープカバー	<ul style="list-style-type: none"> <li>●樹脂カバーの破れ等によって内部の平ロープが露出し、他の金属部分と直接接触していないか。</li> </ul>

製造元 **ポリマーギヤ株式会社**

本社・工場 滋賀県米原市上多良 60 TEL 0749-52-2881 FAX 0749-52-3152  
 東京営業所 TEL 03-3441-2131 FAX 03-3341-2132  
 名古屋営業所 TEL 052-506-8426 FAX 052-506-8427  
 大阪営業所 TEL 06-6815-9811 FAX 06-6815-1123